

# TG-H Cap

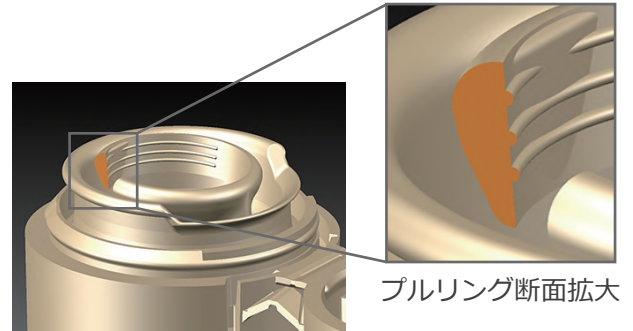
毎日使うものだから  
使い易さにこだわる



## 製品の特長

### 滑りにくいプルリング

プルリング内周には3本の凸が設けられているため、指が滑りにくくプルリングを確実に引き抜くことができます。



### 内容物に適した穴形状



卓上で使用するオイルや醤油等は1回の使用量が少ないので流出量の微調整ができる細口形状が適しています。



料理に使用する麺つゆや醤油等は1回の使用量が多めなので通常形状や、丸口形状が適しています。  
又、ソースや粘度の高いドレッシング等も通常形状か丸口形状となります。

- ・ 息継ぎによる振り幅：注ぎ口から約5cm下の振り幅を測定した。
- ・ 正面流出幅：注ぎ口からすぐ下の流出幅を測定した。

(内容物：醤油)

	穴形状	息継ぎによる振り幅	正面流出幅	評価
TG-H キャップ	細口形状 	 約8mm	 10mm	少量使用の用途に向けた細口形状なので確実に出過ぎを防止する。息継ぎが小さくスムーズなため液跳ねはほとんど無い。
	通常形状 	 約20mm	 13mm	流出量の制御が容易で、少量から多量まで用途に応じて調整可能。注ぎ始めから終わりまで安定した注ぎ性であり、液跳ねも全般的に抑えられている。

## 優れた注ぎ口

食品瓶用キャップにとって注ぎ性は非常に重要な要素で、その良し悪しで製品のイメージまで変わってしまいます。TG-H キャップは注ぎ性に特にこだわって開発されました。

### ●注ぎ性確認テスト

#### ・注ぎ秒数

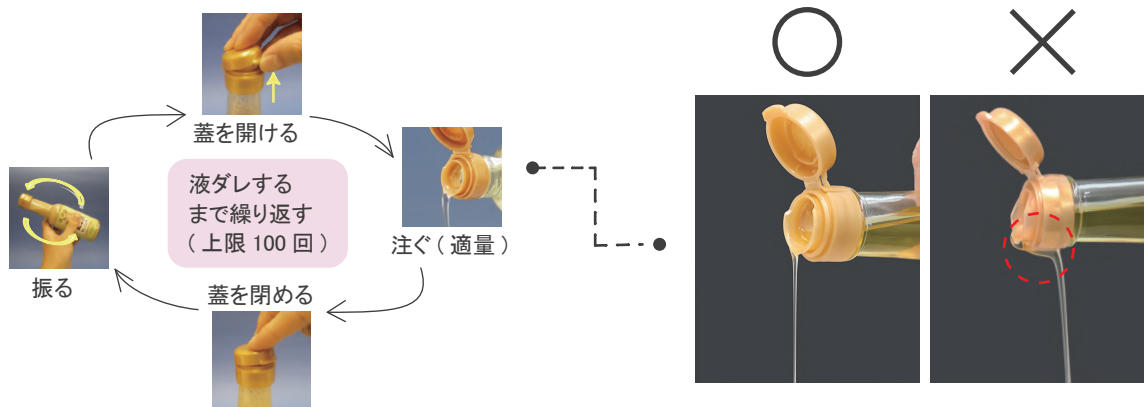
内容物に合った穴形状の目安となります。それぞれの内容物で、内容量を全て注ぎ終わるまでの秒数をカウントします。



#### ・液ダレまでの回数

使用時の液ダレ防止性能。

下図の動作を繰り返し、何回目で液ダレが発生するかをテストします。



内容物温度：19℃ 室温：22℃

内容物 (容量：300ml)	内容物		細口形状	通常形状	丸口形状	液ダレまでの回数 (100回上限)
	粘度	固形物	注ぎ秒数	注ぎ秒数	注ぎ秒数	
醤油	低	—	39 秒	15 秒	—	100 回
サラダ油	中	—	51 秒	18 秒	—	100 回
焼肉のたれ	中	有	—	16 秒	7 秒	100 回
中濃ソース	高	—	—	24 秒	10 秒	100 回
ごまドレッシング	高	有	—	29 秒	11 秒	100 回

## 上蓋に内容物が付きにくい(細口のみ)

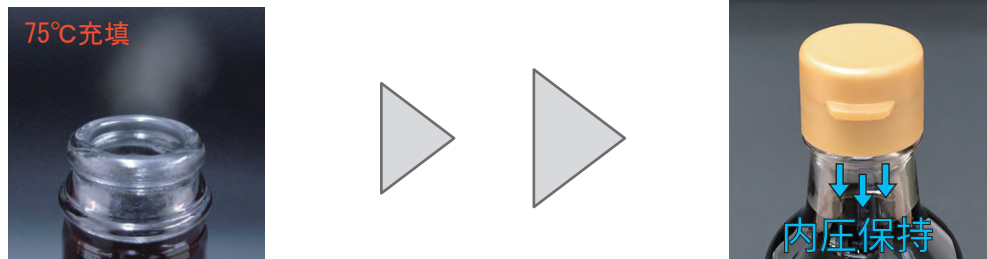
※特許登録済

特に粘度の高い食用油のような調味料では上蓋に内容物が多く付着しやすく、注いでいる間に垂れてくるが多くなります。例えば、容器を倒してしまった場合や振ってから使用する調味料では高い効果を発揮します。



## 75℃までの充填に対応

75℃までの充填物の温度に対応しており、充填後の瓶内圧力を保持します。



## 簡単な分別


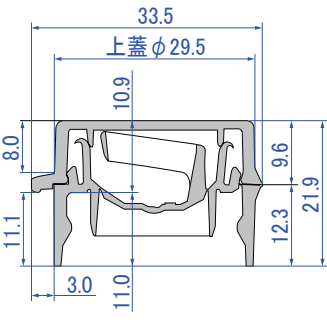
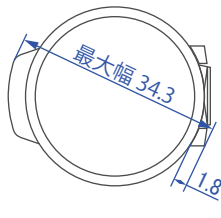
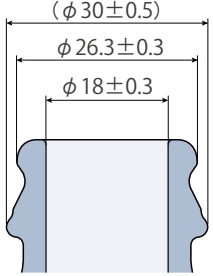
商品を使い終えてからも、キャップの使用感は重要です。使用時にはしっかり内容物の保護をしていたキャップも、分別破棄する際には容易に取り外しできなければ使い易いキャップとはいえません。

※特許登録済

### 分別方法

- 
- ① 手の平で上蓋を瓶に当たるところまで押し下げる
  - ② ①で瓶に当たたまま右に回転させる
  - ③ 図のように人差し指をかけ親指で支えるようにして上方向に取り除く

## 製品仕様

製品	製品外観	寸法		対応容器
TG-H キャップ		キャップ断面 (mm) 		対応瓶口寸法 (mm) 
		材質：LLDPE	重量：5.7g	

## カラーラインアップ / 品番一覧



カラー 穴形状	赤	白	黒	クリーム	黄	金 3
通常形状 	TGH001	TGH003	TGH004	TGH005	TGH008	TGH0012
細口形状 	TG2-01-H	TG2-03-H	TG2-04-H	TG2-05-H	TG2-08-H	TG2-12-H
丸口形状 	TGH001-M	—	TGH004-M	—	—	TGH012-M

## 各部名称

