

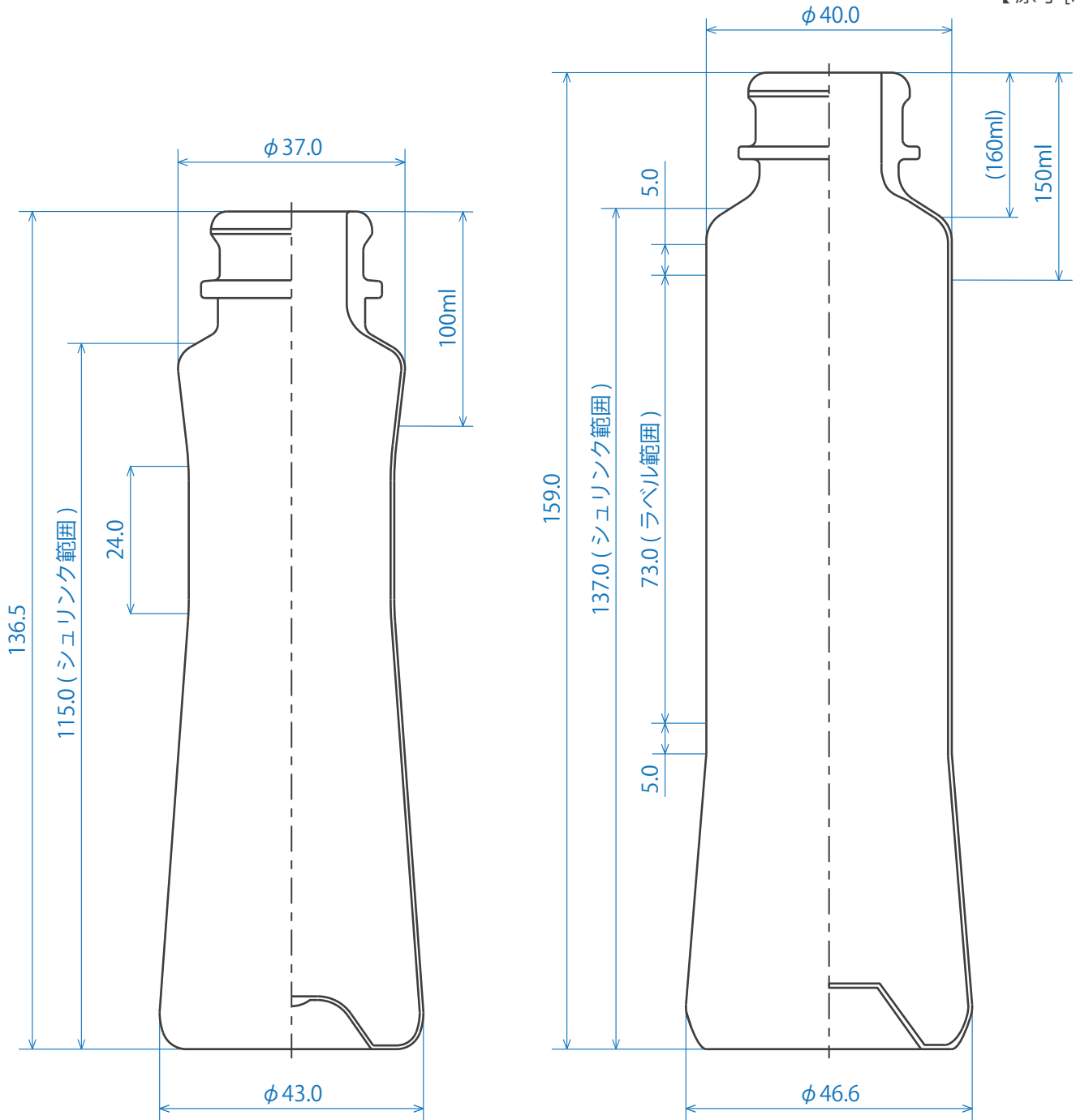
PET BOTTLE CATALOG

ペットボトルカタログ

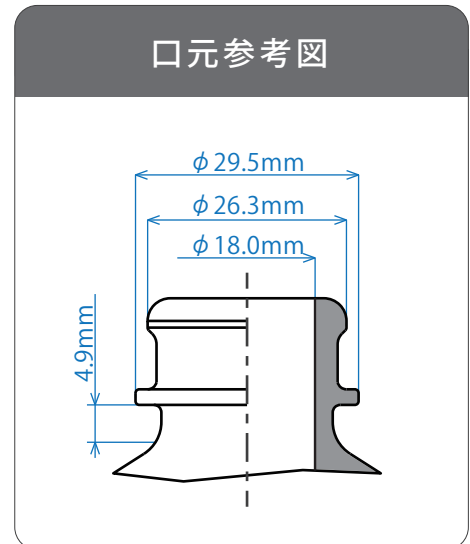
\ NEW /



株式会社 トーヨー工業工業

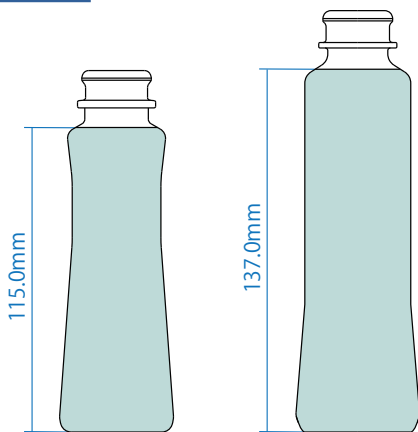


製品名	TP21-100	TP28-150
重量	21g	28g
容量	100ml	150ml (160ml)
着色	白・黒・緑	—
遮光性	○ (着色した場合)	—
材質	PET	
充填可能温度	75°C	
冷却方法	自然冷却 ※シャワー冷却ではボトルとフィルムの上に冷却水が残存し、カビ等の原因になります。	
対応キャップ	TG-Hキャップ ・ 瓶口用キャップ	
印刷	シュリンクフィルム ・ ラベル	
入り数 [ケース]	400本	300本

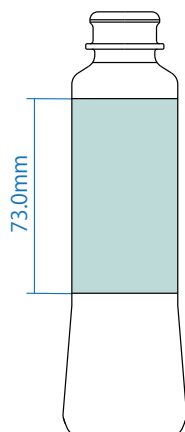


シュリンクラベル

シュリンク範囲



ラベル範囲



<例> 使用ボトル：TP28-150



TG-H キャップ

カラーラインアップ



カラー	赤	白	黒
通常形状	TGH001	TGH003	TGH004
細口形状	TG2-01-H	TG2-03-H	TG2-04-H
丸口形状	TGH001-M	-	TGH004-M

カラー	クリーム	黄	金 3
通常形状	TGH005	TGH008	TGH0012
細口形状	TG2-05-H	TG2-08-H	TG2-12-H
丸口形状	-	-	TGH012-M

入り数 [ケース]

2500 個

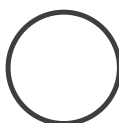
穴形状



通常形状



細口形状



丸口形状

【原寸】